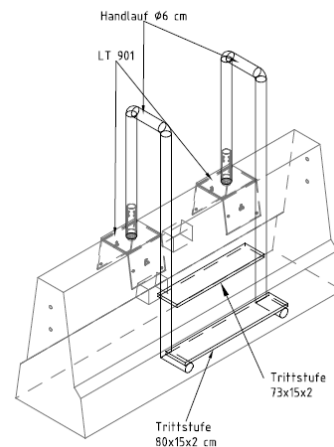
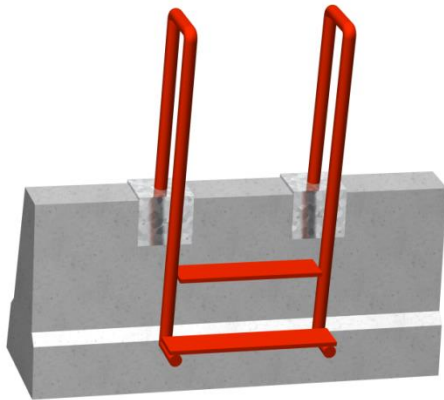


System Linetech: LT 904



Der LT 904 ist eine verzinkte doppelgriffige Übersteighilfe für Betonschutzwände.

Die Befestigung erfolgt über zwei Systemhalter LT 901. Das Rohr des Handlaufes wird in die LT 901er eingeschoben und jeweils mit einer Sicherungsschraube verbunden.

<i>Bezeichnung</i>	LT 904 Übersteighilfe doppelgriffig
<i>Hersteller</i>	Linetech GmbH & Co. KG
<i>Mitgeprüft in Ersttypenprüfung</i>	Ja
<i>Verwendbar für</i>	Ortbetonschutzwände, Fertigteilbetonschutzwände
<i>Gewicht</i>	35 Kg
<i>Werkstoff</i>	Stahl; S 235
<i>Durchmesser Handlauf</i>	6 cm
<i>Trittstufe unten (& bei Variante 1 Trittstufe)</i> <i>Trittstufe oben</i>	80 x 15 x 2 (Breite x Länge x Höhe in cm) 73 x 15 x 2 (Breite x Länge x Höhe in cm)
<i>Gesamthöhe</i>	143 cm
<i>Erhältliche Varianten</i>	- mit einer Trittstufe - mit zwei Trittstufen
<i>Verzinkung des Stahls/der Schrauben</i>	Feuerverzinkt nach EN ISO 1461 +1179
<i>Befestigung</i>	Mittels zwei LT 901, Verbindung jeweils über Sicherungsschraube
<i>Dauerhaftigkeit</i>	Mind. 25 Jahre