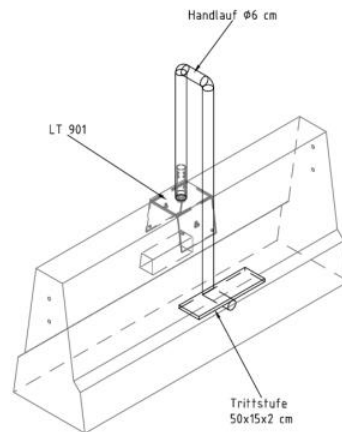
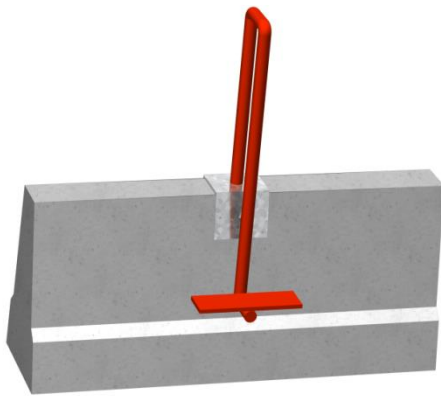


System Linetech: LT 903



Der LT 903 ist eine verzinkte Übersteighilfe für Betonschutzwände.

Die Befestigung erfolgt über den Systemhalter LT 901. Das Rohr des Handlaufes wird in den LT 901 eingeschoben und mit einer Sicherungsschraube verbunden.

<i>Bezeichnung</i>	LT 903 Übersteighilfe
<i>Hersteller</i>	Linetech GmbH & Co. KG
<i>Mitgeprüft in Ersttypenprüfung</i>	Ja
<i>Verwendbar für</i>	Ortbetonschutzwände, Fertigteilbetonschutzwände
<i>Gewicht</i>	15 Kg
<i>Werkstoff</i>	Stahl; S235
<i>Durchmesser Handlauf</i>	6 cm
<i>Trittstufe</i>	50 x 15 x 2 (Breite x Länge x Höhe in cm)
<i>Gesamthöhe</i>	143 cm
<i>Erhältliche Varianten(in cm)</i>	- mit einer Trittstufe - mit zwei Trittstufen
<i>Verzinkung des Stahls/der Schrauben</i>	Feuerverzinkt nach EN ISO 1461 +1179
<i>Befestigung</i>	Mittels LT 901, Verbindung über Sicherungsschraube
<i>Dauerhaftigkeit</i>	Mind. 25 Jahre